

## LiberoPro Stolní indukční Wok, 400V

POL. #: \_\_\_\_\_

MODEL #: \_\_\_\_\_

PROJEKT # \_\_\_\_\_

SIS # \_\_\_\_\_

AIA # \_\_\_\_\_



600885 (E1HCDEOMCT)

LIBERO STOLNÍ INDUKCE-  
WOK, 1 ZÓNA, 400V

### Zkrácená specifikace

#### Položka č. \_\_\_\_\_

Stolní indukční varná deska WOK, 1 varná zóna, průměr varné zóny 290mm. Nerezové tělo z AISI304 z jednoho kusu bez spojů pro maximální odolnost. Vysoce odolná sklokeramická wok mísa o síle 6mm pro dlouhou životnost a snadné čištění. Ovládání přes dotykové ovládání na skle s možností nastavení výkonu a času. Dvoubarevné uživatelské rozhraní (bílé a červené) pro lepší čitelnost. Funkce zámku zabráňuje náhodné změně nastavení během práce. Varování před horkým povrchem. Automatická detekce umístění nádoby na varnou plochu, nízké tepelné vyzařování, maximální účinnost, energeticky úsporné zařízení. Vhodné pro LiberoPro Duo funkce pro automatickou komunikaci s ventilačním systémem LiberoPro a regulaci výkonu ventilace podle intenzity vaření. na 4 nohách. Vč. kabelu a zástrčky.

### Hlavní funkce a vlastnosti

- Zástrčkové zařízení určené pro instalaci na stůl.
- Dvoubarevné uživatelské rozhraní (bílé a červené) pro lepší čitelnost.
- Automatická detekce umístění nádob pro optimalizaci spotřeby energie.
- Skleněný dotykový displej nahoře pro maximální viditelnost.
- Nastavení úrovně výkonu od 1 do 10.
- Funkci časovače lze použít k nastavení doby vaření a automatické vypnutí zóny na konci nastaveného času.
- Sklokeramický WOK je vyroben z extrémně odolného materiálu a velice snadno se čistí.
- Autodiagnostika: v případě chyby se zobrazí chybový kód (Exxx).
- Vhodné pro LiberoPro Duo funkce pro automatickou komunikaci s ventilačním systémem LiberoPro a regulaci výkonu ventilace podle intenzity vaření.

### Konstrukce

- 4-stranný nerezový rám z AISI304 o síle 2 mm.
- 1 indukční sklokeramická wok mísa o síle 6mm.
- Vzduchové filtry se snadno čistí a vyjmají pro čištění 1x měsíčně.
- Na 4 nohách a vč. přívodního kabelu a zástrčky.
- IPX4 - ochrana proti průniku vody.

### Udržitelnost

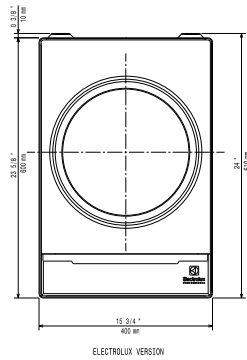
- Rychlý přenos tepelné energie přímo do dna pánve/nádoby a nízké vyzařování tepla do okolí.
- Tento model je v souladu se švýcarskou vyhláškou o energetické účinnosti (730.02).

### Extra příslušenství

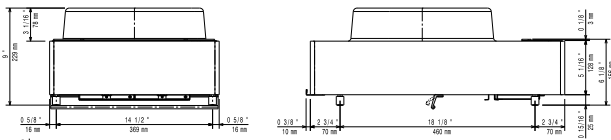
- Pánev-WOK, D=360mm, výška=105mm, síla ocelového plechu 1mm, dřevěné držadlo, vhodné pro indukční sporáky PNC 910613

SCHVÁLENO: \_\_\_\_\_

## Shora

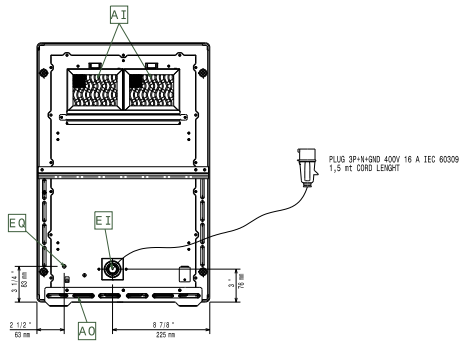


## Boční



EI = Elektrické napojení  
EO = El.výstup

## Ostatní:



## Elektro

Napětí:	380-415 V/3 ph/50-60 Hz
Celkový příkon:	5 kW
Typ el.koncovky	IEC/EN 60309-1/2
Minimální přívodní jističní (A):	16A

## Hlavní informace

Průměr varné wok zóny:	290mm
Vnější rozměry, Šířka	400 mm
Vnější rozměry, Hloubka	600 mm
Vnější rozměry, Výška	229 mm
Netto váha:	21 kg
Ochrana pro vodě:	IPX4